



Professional

GSA 185-LI

Robert Bosch Power Tools GmbH
70538 Stuttgart
GERMANY

www.bosch-pt.com

1 609 92A 7FE (2025.08) T / 13



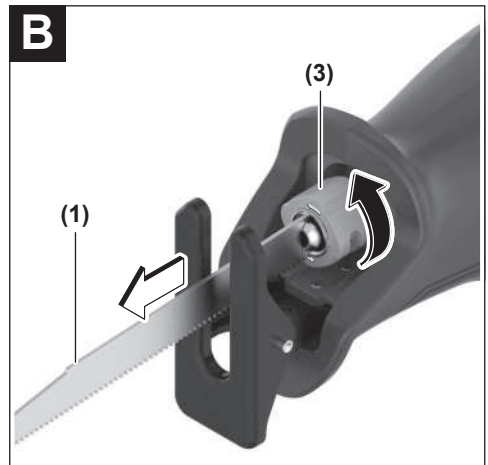
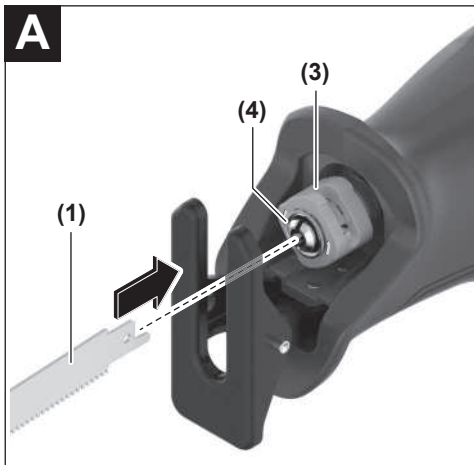
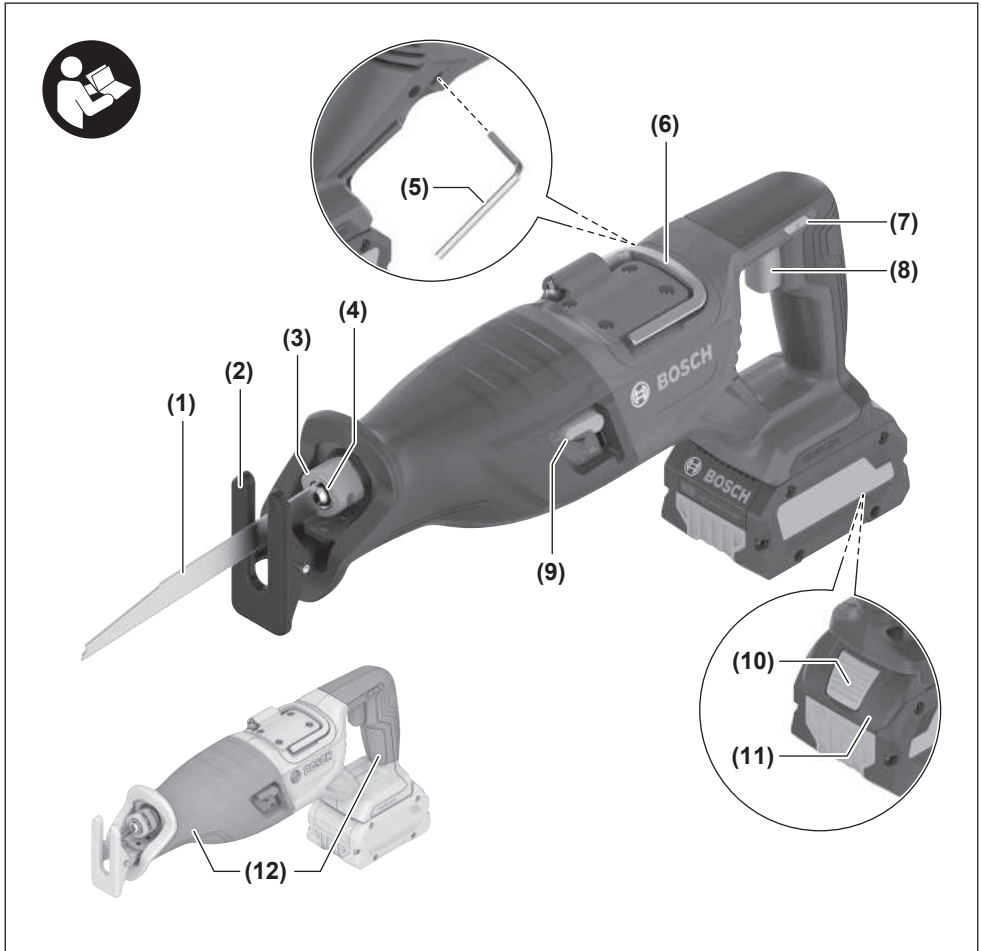
1 609 92A 7FE

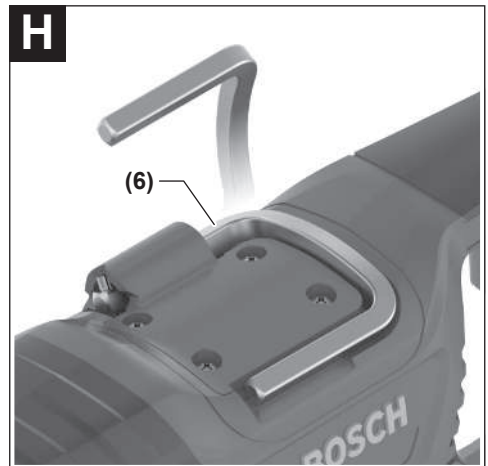
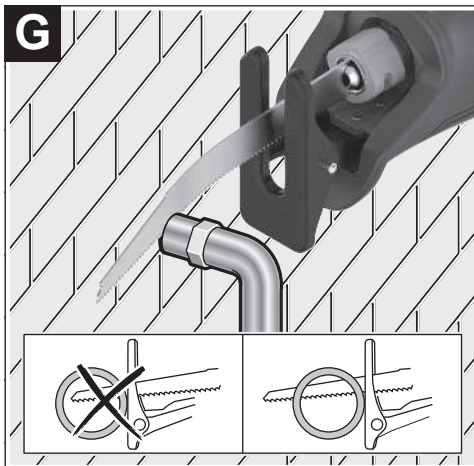
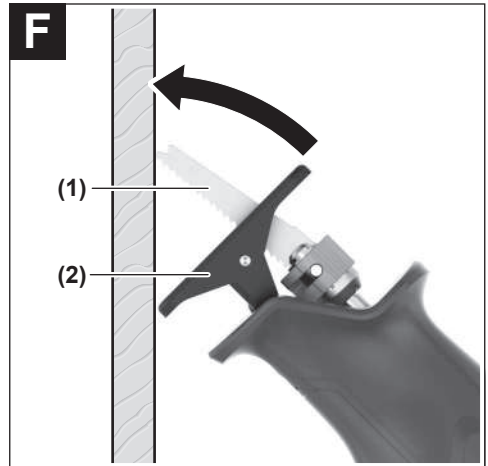
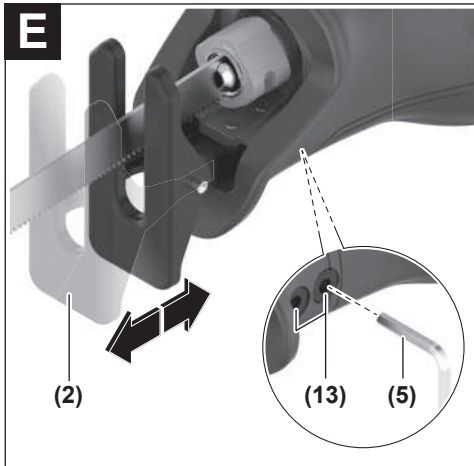
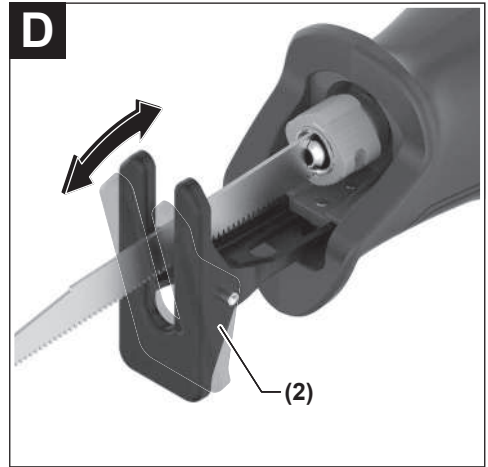
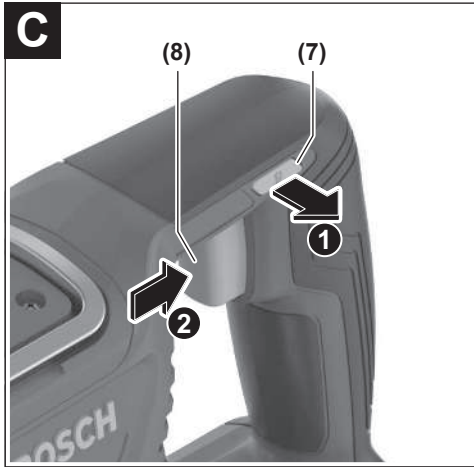


bg Оригинална инструкция









Български

Указания за сигурност

Общи указания за безопасност за електроинструменти

⚠ ПРЕДУПРЕЖДЕНИЕ Прочетете всички предупреждения, указания, запознайте се с фигурите и техническите характеристики, приложени към електроинструмента.

Попуски при спазването на указанията по-долу могат да предизвикат токов удар и/или тежки травми.

Съхранявайте тези указания на сигурно място.

Използването по-долу термин "електроинструмент" се отнася до захранвани от електрическата мрежа електроинструменти (със захранващ кабел) и до захранвани от акумулаторна батерия електроинструменти (без захранващ кабел).

Безопасност на работното място

- ▶ **Пазете работното си място чисто и добре осветено.** Разхвърляните или тъмни работни места са предпоставка за инциденти.
- ▶ **Не работете с електроинструмента в среда с повишена опасност от възникване на експлозия, в близост до леснозапалими течности, газове или прахообразни материали.** По време на работа в електроинструментите се отделят искри, които могат да възпламенят прахообразни материали или пари.
- ▶ **Дръжте деца и странични лица на безопасно разстояние, докато работите с електроинструмента.** Ако вниманието Ви бъде отклонено, може да загубите контрола над електроинструмента.

Безопасност при работа с електрически ток

- ▶ **Предпазвайте електроинструмента си от дъжд и влага.** Проникването на вода в електроинструмента повишава опасността от токов удар.

Безопасен начин на работа

- ▶ **Бъдете концентрирани, следете внимателно действията си и постъпвайте предпазливо и разумно. Не използвайте електроинструмента, когато сте уморени или под влиянието на наркотични вещества, алкохол или упойващи лекарства.** Един миг разсеяност при работа с електроинструмент може да има за последствие изключително тежки наранявания.
- ▶ **Работете с предпазващо работно облекло. Винаги носете предпазни очила.** Носенето на подходящи за ползвания електроинструмент и извършваната дейност лични предпазни средства, като дихателна маска, здрави плътнотатворени обувки със стабилен грайфер, защитна каска или шумозаглушители (антифони), намалява риска от възникване на трудова злополука.
- ▶ **Избягвайте опасността от включване на електроинструмента по невнимание. Преди да включите щеп-**

села в контакта или да поставите батерията, както и при пренасяне на електроинструмента, се уверявайте, че пусковият прекъсвач е позиция "изключено". Носенето на електроинструменти с пръст върху пусковия прекъсвач или подаването на захранващо напрежение, докато пусковият прекъсвач е включен, увеличава опасността от трудови злополуки.

- ▶ **Преди да включите електроинструмента, се уверявайте, че сте отстранили от него всички помощни инструменти и гаечни ключове.** Помощен инструмент, забравен на въртящо се звено, може да причини травми.
- ▶ **Избягвайте неестествените положения на тялото. Работете в стабилно положение на тялото и във всеки момент поддържайте равновесие.** Така ще можете да контролирате електроинструмента по-добре и по-безопасно, ако възникне неочаквана ситуация.
- ▶ **Работете с подходящо облекло. Не работете с широки дрехи или украшения. Дръжте косата и дрехите си на безопасно разстояние от движещи се звена.** Широки дрехи, украшенията, дългите коси могат да бъдат захванати и увлечени от въртящи се звена.
- ▶ **Ако е възможно използването на външна аспирационна система, се уверявайте, че тя е включена и функционира изправно.** Използването на аспирационна система намалява рисковете, дължащи се на отделящи се при работа прахове.
- ▶ **Доброто познаване на електроинструмента вследствие на честа работа с него не е повод за намаляване на вниманието и пренебрегване на мерките за безопасност.** Едно невнимателно действие може да предизвика тежки наранявания само за части от секундата.

Грижливо отношение към електроинструментите

- ▶ **Не претоварвайте електроинструмента. Използвайте електроинструментите само съобразно тяхното предназначение.** Ще работите по-добре и по-безопасно, когато използвате подходящия електроинструмент в зададения от производителя диапазон на натоварване.
- ▶ **Не използвайте електроинструмент, чиито пусков прекъсвач е повреден.** Електроинструмент, който не може да бъде изключван и включван по предвидения от производителя начин, е опасен и трябва да бъде ремонтиран.
- ▶ **Преди да извършвате каквито и да е дейности по електроинструмента, напр. настройване, смяна на работен инструмент, както и когато го прибирате, изключвайте щепсела от контакта, респ. изваждайте батерията, ако е възможно.** Тази мярка премахва опасността от задействане на електроинструмента по невнимание.
- ▶ **Съхранявайте електроинструментите на места, където не могат да бъдат достигнати от деца. Не допускате те да бъдат използвани от лица, които не са запознати с начина на работа с тях и не са проче-**

ли тези инструкции. Когато са в ръцете на неопитни потребители, електроинструментите могат да бъдат изключително опасни.

- ▶ **Поддържайте добре електроинструментите си и аксесоарите им.** Проверявайте дали подвижните звеня функционират безукорно, дали не заклинват, дали има счупени или повредени детайли, които нарушават или изменят функциите на електроинструмента. Преди да използвате електроинструмента, се погрижете повредените детайли да бъдат ремонтирани. Много от трудовите злополуки се дължат на недобре поддържани електроинструменти и уреди.
- ▶ **Поддържайте режещите инструменти винаги добре заточени и чисти.** Добре поддържаните режещи инструменти с остри ръбове оказват по-малко съпротивление и се водят по-леко.
- ▶ **Използвайте електроинструментите, допълнителните приспособления, работните инструменти и т. н., съобразно инструкциите на производителя.** При това се съобразявайте и с конкретните работни условия и операции, които трябва да изпълните. Използването на електроинструменти за различни от предвидените от производителя приложения повишава опасността от възникване на трудови злополуки.
- ▶ **Поддържайте дръжките и ръкохватките сухи, чисти и неомаслени.** Хлъзгавите дръжки и ръкохватки не позволяват безопасна работа и доброто контролиране на електроинструмента при възникване на неочаквана ситуация.

Грижливо отношение към акумулаторни електроинструменти

- ▶ **За зареждането на акумулаторните батерии използвайте само зарядните устройства, препоръчвани от производителя.** Когато използвате зарядни устройства за зареждане на неподходящи акумулаторни батерии, съществува опасност от възникване на пожар.
- ▶ **За захранване на електроинструментите използвайте само предвидените за съответния модел акумулаторни батерии.** Използването на различни акумулаторни батерии може да предизвика трудова злополука и/или пожар.
- ▶ **Предпазвайте неизползваните акумулаторни батерии от контакт с големи или малки метални предмети, напр. кламери, монети, ключове, пирони, винтове и др.п., тъй като те могат да предизвикат късо съединение.** Последствията от късото съединение могат да бъдат изгаряния или пожар.
- ▶ **При неправилно използване от акумулаторна батерия от нея може да изтече електролит.** Избягвайте контакта с него. Ако въпреки това на кожата Ви попадне електролит, изплакнете мястото обилно с вода. Ако електролит попадне в очите Ви, след незабавно обилно изплакване потърсете помощ от лекар. Електролитът може да предизвика изгаряния на кожата.

- ▶ **Не използвайте акумулаторна батерия или електроинструмент, които са повредени или с изменена конструкция.** Повредени или изменени акумулаторни батерии могат да се възпламенят, експлодират или да предизвикат наранявания.
- ▶ **Не излагайте акумулаторната батерия на високи температури или огън.** Излагането на огън или температура над 130 °C могат да предизвикат експлозии.
- ▶ **Спазвайте всички указания за зареждане на акумулаторната батерия; не я зареждайте, ако температурата ѝ е извън диапазона, посочен в инструкциите.** Неправилното зареждане или зареждането при температури извън допустимия диапазон могат да увредят батерията и увеличават опасността от пожар.

Поддържане

- ▶ **Допускайте ремонтът на електроинструментите Ви да се извършва само от квалифицирани специалисти и само с използването на оригинални резервни части.** По този начин се гарантира съхраняване на безопасността на електроинструмента.
- ▶ **Никога не ремонтирайте повредени акумулаторни батерии.** Ремонтът на акумулаторни батерии трябва да се извършва само от производителя или от оторизиран сервиз.

Указания за безопасна работа с електрически ножовки

- ▶ **Когато изпълнявате операция, при която съществува опасност работният инструмент може да засегне скрити под повърхността проводници под напрежение, допирайте електроинструмента само до електризираните повърхности на ръкохватките.** При контакт на режещия аксесоар с проводник под напрежение е възможно напрежението да се предаде по металните детайли на електроинструмента и това да предизвика токов удар.
- ▶ **Използвайте скоби или други подходящи средства за захващане и укрепване на обработвания детайл.** Държането на обработвания детайл на ръка или притискането му до тялото може да предизвика загуба на контрол.
- ▶ **Дръжте ръцете си на разстояние от зоната на рязане. Не пипайте под обработвания детайл.** Съществува опасност да се нараните, ако допрете режещия лист.
- ▶ **Дръжте здраво електроинструмента при работа с двете ръце и следете за сигурната позиция.** С две ръце електроинструментът се води по-сигурно.
- ▶ **Допирайте електроинструмента до обработвания детайл, след като предварително сте го включили.** В противен случай съществува опасност от възникване на откат, ако режещият лист се заклини в обработвания детайл.
- ▶ **Внимавайте за това, опорната пластина при рязане винаги да ляга върху детайла.** Съществува опасност

ножът да се заклинни и да предизвика загуба на контрол над електроинструмента.

- ▶ **След приключване на работа първо изключвайте електроинструмента и изваждайте режещия лист от междината едва след окончателното му спиране.** Така избягвате опасността от възникване на откат и можете безопасно да оставите електроинструмента на работната повърхност.
- ▶ **Преди да оставите електроинструмента, изчаквайте въртенето да спре напълно.** В противен случай използваният работен инструмент може да допре друг предмет и да предизвика неконтролирано преместване на електроинструмента.
- ▶ **Използвайте само ножове в безукорно състояние.** Огънати или затпени ножове могат да се съплят, да повредят среза или да предизвикат заклнинване.
- ▶ **След изключване на електроинструмента не спирайте режещия лист принудително, като го притискате от двете страни.** Режещият лист може да бъде повреден, да се счули или да предизвика обратен откат.
- ▶ **Добре затегнете материала. Не подпирайте детайла с ръка или с крак. Не докосвайте предмети или пода с движещ се трион.** Съществува опасност от откат.
- ▶ **Използвайте подходящи прибори, за да откриете евентуално скрити под повърхността тръбопровода, или се обърнете към съответното местно снабдително дружество.** Влизането в съприкосновение с проводници под напрежение може да предизвика пожар и токов удар. Увреждането на газопровод може да доведе до експлозия. Увреждането на водопровод предизвиква значителни материални щети.
- ▶ **При повреждане и неправилна експлоатация от акумулаторната батерия могат да се отделят пари. Акумулаторната батерия може да се запали или да експлодира.** Погрижете се за добро проветряване и при оплаквания се обърнете към лекар. Парите могат да раздразнят дихателните пътища.
- ▶ **Не променяйте и не отваряйте акумулаторната батерия.** Съществува опасност от възникване на късо съединение.
- ▶ **Акумулаторната батерия може да бъде повредена от остри предмети, напр. пирони или отвертки, или от силни удари.** Може да бъде предизвикано вътрешно късо съединение и акумулаторната батерия може да се запали, да запуши, да експлодира или да се прегрее.
- ▶ **Използвайте акумулаторната батерия само в продукти на производителя.** Само така тя е предпазена от опасно за нея претоварване.



Предпазвайте акумулаторната батерия от топлина, напр. вследствие на продължително излагане на директна слънчева светлина, огън, мръсотия,

вода и влага. Има опасност от експлозия и късо съединение.

Описание на продукта и дейността



Прочетете внимателно всички указания и инструкции за безопасност. Пропуски при спазването на инструкциите за безопасност и указанията за работа могат да имат за последствие токов удар, пожар и/или тежки травми.

Моля, имайте предвид изображенията в предната част на ръководството за работа.

Предназначение на електроинструмента

Електроинструментът е предназначен за разрязване с твърда опора, на дърво, пластмаса, метал и строителни материали. Той е подходящ за рязане по права линия и по дъга. При използване на подходящи биметални режещи листове е възможно отрязване на конзолно подаващи се детайли в равнината им на подаване. Трябва да се спазват препоръките за избор на режещи листове.

Изобразени елементи

Номерирането на изобразените компоненти се отнася до изображението на електроинструмента на графичната страница.

- (1) Режещ лист^{a)}
- (2) Регулируема основна плоча
- (3) Застопоряваща втулка за режещия лист
- (4) Поставка на режещия лист
- (5) Шестостенен ключ
- (6) Кука за окачване
- (7) Блокировка на пусковия прекъсвач
- (8) Пусков прекъсвач
- (9) Лост за регулиране на колебателните движения
- (10) Бутон за отключване на акумулаторната батерия^{a)}
- (11) Акумулаторна батерия^{a)}
- (12) Ръкохватка (изолирана повърхност за захващане)
- (13) Винт основна плоча

a) Тази принадлежност не е включена в стандартната комплектация на доставката.

Технически данни

Електрическа ножовка		GSA 185-LI
Каталожен номер		3 601 FC0 0..
Номинално напрежение	V=	18
Честота на възвратно-постъпателните движения на празен ход n_0^A	min ⁻¹	0–2900
Гнездо за работен инструмент		SDS
Ход	mm	28
макс. дълбочина на рязане		
– в дърво	mm	230

Електрическа ножовка	GSA 185-LI	
– в стомана (нелегирана)	mm	20
– Диаметър на тръбата	mm	150
Тегло ^{B)}	kg	3,2
препоръчителна температура на околната среда при зареждане	°C	0 ... +35
разрешена температура на околната среда при работа ^{C)} и при складиране	°C	-20 ... +50
съвместими акумулаторни батерии	GBA18V... GBA 18V... ProCORE18V... EXPERT18V... EXBA18V... CORE18V...	
Препоръчителни акумулаторни батерии за пълна мощност	ProCORE18V... ≥ 5,5 Ah	
препоръчителни зарядни устройства	GAL18... GAL 18... GAL 36... GAL12V/18... GAL 12V/18... GAX 18... EXAL18...	

A) Измерено при 20–25 °C с акумулаторна батерия **ProCORE18V 8.0Ah**

B) Без акумулаторна батерия (теглото на акумулаторната батерия ще откриете на адрес www.bosch-professional.com)

C) ограничена производителност при температури под < 0 °C
Стойностите могат да варират според продукта и да зависят от условията на употреба и на околната среда. Допълнителна информация на www.bosch-professional.com/wac.

Информация за излъчван шум и вибрации

Стойностите на емисии на шум са установени съгласно **EN 62841-2-1.1**.

Равнището A на генерирания шум от електроинструмента обикновено е: равнище на звуковото налягане **89 dB(A)**; мощност на звука **97 dB(A)**. Неопределеност K = **3 dB**.

Работете с шумозаглушители!

Стойностите на вибриране a_h (постоянни вибрации), r_f (повтарящи се ударни вибрации) и неопределеността K са установени съгласно **EN 62841-2-1.1**.

Рязане на плоскости от шперплат с циркуляр **S 2345 X**:

$$a_{h,B} = 18,8 \text{ m/s}^2 \text{ (K} = 1,5 \text{ m/s}^2\text{)},$$

$$r_{F,B} = 489 \text{ m/s}^2 \text{ (K} = 79 \text{ m/s}^2\text{)}$$

Рязане на дървени греди с циркуляр **S 2345 X**:

$$a_{h,WB} = 21,4 \text{ m/s}^2 \text{ (K} = 1,5 \text{ m/s}^2\text{)},$$

$$r_{F,WB} = 492 \text{ m/s}^2 \text{ (K} = 81 \text{ m/s}^2\text{)}$$

Посочените в това ръководство за експлоатация ниво на вибрациите и стойност на емисия на шум са измерени съгласно процедура, определена и може да служи за сравняване с други електроинструменти. Те са подходящи също така за предварителна оценка на емисиите на вибрации и шум.

Посочените ниво на вибрациите и стойност на емисии на шум са представителни за основните приложения на електроинструмента. Ако обаче електроинструментът бъде използван за други дейности, с различни работни инструменти или без необходимото техническо обслужване, нивото на вибрациите и стойността на емисии на шум може да се различават. Това би могло значително да увеличи вибрациите и шума през периода на ползване на електроинструмента.

За по-точното оценяване на вибрациите и шума трябва да се отчитат и периодите, в които електроинструментът е изключен или работи на празен ход. Това би могло значително да намали емисиите на вибрации и шум през периода на ползване на електроинструмента.

Предписвайте допълнителни мерки за предпазване на работещия с електроинструмента от въздействието на вибрациите, например: техническо обслужване на електроинструмента и работните инструменти, поддържане на ръцете топли, целесъобразна организация на работните стъпки.

Акумулаторна батерия

Bosch продава акумулаторни инструменти и без акумулаторна батерия. Дали в обема на доставката на Вашия електрически инструмент се съдържа акумулаторна батерия, можете да научите от опаковката.

Зареждане на акумулаторната батерия

► **Използвайте само посочените в раздела Технически данни зарядни устройства.** Само тези зарядни устройства са подходящи за използваната във Вашия електроинструмент литиево-йонна акумулаторна батерия.

Указание: Литиево-йонните акумулаторни батерии се доставят частично заредени поради международните предписания за транспорт. За да се гарантира пълната мощност на акумулаторната батерия, заредете я напълно преди първата употреба.

Поставяне на акумулаторната батерия

Вкарайте заредената акумулаторна батерия в гнездото за акумулаторна батерия докато усетите прещракване.

Изваждане на акумулаторната батерия



За изваждане на акумулаторната батерия натиснете бутон за освобождаване и издърпайте акумулаторната батерия. **При това не прилагайте сила.**

Акумулаторната батерия разполага с 2 степени на застопоряване, с което се предотвратява изпадането ѝ при натискане по невнимание на деблокиращия бутон. Когато акумулаторната батерия е поставена в електроинструмента, се придържа в нужната позиция от пружина.

Индикатор за акумулаторната батерия

Указание: Не всеки тип акумулаторна батерия разполага с индикатор за състоянието на зареждане.

Зелените светодиоди на индикатора за акумулаторната батерия показват степента на зареденост на акумулаторната батерия. Поради съображения за сигурност проверката на степента на зареденост е възможна само когато електроинструментът е в покой.

За да видите степента на зареденост на батерията, натиснете бутон за индикация  или . Това е възможно също и при извадена акумулаторна батерия.

Ако след натискане на бутон за индикация не свети нито един светодиод, акумулаторната батерия е повредена и трябва да бъде заменена.

Акумулаторна батерия модел GBA 18V... | GBA18V...



Светодиод	Капацитет
Непрекъснато светене 3 × зелено	60–100 %
Непрекъснато светене 2 × зелено	30–60 %
Непрекъснато светене 1 × зелено	5–30 %
Мигаща светлина 1 × зелено	0–5 %

Тип акумулаторна батерия ProCORE18V... | EXPERT18V... | EXBA18V... | CORE18V...





Светодиод	Капацитет
Непрекъснато светене 5 × зелено	80–100 %
Непрекъснато светене 4 × зелено	60–80 %
Непрекъснато светене 3 × зелено	40–60 %
Непрекъснато светене 2 × зелено	20–40 %
Непрекъснато светене 1 × зелено	5–20 %
Мигаща светлина 1 × зелено	0–5 %


Разпознаване на риск от дефект на акумулаторната батерия

EXPERT18V... | EXBA18V...

Светодиодите на индикатора за акумулаторната батерия могат да показват наред със състоянието на зареждане на акумулаторната батерия и риск от дефект на акумулаторната батерия.

За да активирате функцията, задръжте бутон за индикатора за състоянието на зареждане  за 3 секунди. Анализът на акумулаторната батерия се сигнализира от светлина на индикатора за акумулаторната батерия. Резултатът се показва на индикатора за акумулаторната батерия.

 **1 LED:** Акумулаторната батерия има висок риск от дефект. Мощността и срокът на работа вече са намалени. Препоръчва се смяната ѝ.

 **5 LED:** Акумулаторната батерия е в добро състояние с нисък риск от дефект.

Моля, имайте предвид: Оценката на риска от дефект на акумулаторната батерия функционира двустепенно и

предлага опростена оценка на състоянието. Акумулаторната батерия се оценява или в добро състояние или показва увеличен дефект от риск. Няма процентно съотношение на състоянието на батерията.

Указания за оптимална работа с акумулаторната батерия

Предпазвайте акумулаторната батерия от влага и вода. Съхранявайте акумулаторната батерия само в температурния диапазон от –20 °C до 50 °C. Напр. не оставяйте акумулаторната батерия през лятото в автомобил на слънце.

Периодично почиствайте вентилационните отвори на акумулаторната батерия с мека чиста и суха четка.

Съществено съкратено време за работа след зареждане показва, че акумулаторната батерия е изхабена и трябва да бъде заменена.

Спазвайте указанията за бракуване.

Монтиране

► **Изваждайте от електроинструмента акумулаторната батерия преди всякакви дейности по електроинструмента (напр. поддръжка, смяна на инструмент и др.).** Съществува опасност от нараняване при действие на пусковия прекъсвач по невнимание.

Поставяне/смяна на режещ лист

► **При монтирането или смяната на инструмента работете с предпазни ръкавици.** Работните инструменти имат остри ръбове и при продължителна работа могат да се нагорещят.

► **При смяна на режещия лист внимавайте гнездото да не е замърсено с отпадъци от рязането, напр. стърготини или стружки.**

Избор на циркулярния диск

Използвайте само режещи листове с универсална опашка 1/2". Режещият лист не трябва да е по-дълъг от необходимото за изпълняване на среза.

Поставяне на режещ лист (вж. фиг. А)

Притиснете силно режещият лист **(1)** в гнездото **(4)** докато усетите отчетливо прещракване. При това застопоряващата втулка **(3)** завърта прилб. на 90° и захваща режещия лист.

Ако режещият лист **(1)** не бъде захванат, завъртете застопоряващата втулка **(3)** прилб. на 90° в посоката, указана със стрелка, докато усетите прещракване и втулката се захване в отворено положение. След това отново притиснете режещия лист в гнездото **(4)**.

► **Проверете дали режещият лист е захванат добре, като опитате да го издърпате.** Неправилно захванат режещ лист може да изхвъркне по време на работа и да Ви нарани.

При изпълняване на някои дейности режещият лист **(1)** може да бъде завъртат на 180° (зъбите да са обърнати нагоре) и да бъде поставен така.

Изхвърляне на режещия лист (вж. фиг. В)

► Когато изхвърляте режещия лист, дръжте електроинструмента така, че режещият лист да не нарани намиращи се наблизо лица или животни.

Завъртете застопоряващата втулка (3) прикл. на 90° в посоката, указана със стрелка. Режещият лист (1) се изхвърля.

Система за прахоулавяне

Прахове, отделящи се при обработването на материали като съдържащи олово бои, някои видове дървесина, минерали и метали могат да бъдат опасни за здравето. Контактът до кожата или вдишването на такива прахове могат да предизвикат алергични реакции и/или заболявания на дихателните пътища на работещия с електроинструмента или намиращи се наблизо лица.

Определени прахове, напр. отделящите се при обработване на бук и дъб, се считат за канцерогенни, особено в комбинация с химикали за третиране на дървесина (хромат, консерванти и др.). Допуска се обработването на съдържачи азбест материали само от съответно обучени квалифицирани лица.

- Осигурявайте добро проветряване на работното място.
- Препоръчва се използването на дихателна маска с филтър от клас P2.

Спазвайте валидните във Вашата страна законови разпоредби, валидни при обработване на съответните материали.

► Избягвайте натрупване на прах на работното място. Прахът може лесно да се самовъзпламени.

Работа с електроинструмента

Работни режими

Включване и изключване на колебателните движения

Колебателните движения позволяват оптимално настройване на скоростта на рязане, производителността и на качеството на среза спрямо обработвания детайл.

По възможност променяйте настройката на колебателните движения преди включване на електроинструмента.



Включвайте колебателните движения за работа в мек и средно твърд материал (напр. леки строителни материали, изолации, мека дървесина, прясна дървесина и цветни метали, твърда дървесина, пластмаси).

За целта завъртете лоста за настройка на колебателните движения (9) надолу.



Изключвайте колебателните движения за чисти ръбове при срез и за работа в тънки или твърди материали (напр. ламарина, стомана).

За целта завъртете лоста за настройка на колебателните движения (9) нагоре.

Пускане в експлоатация

Включване/изключване (вж. фиг. С)

За включване на електроинструмента натиснете първо блокажа за включване (7) наляво. След това натиснете и задръжте пусков прекъсвач (8).

За изключване на електроинструмента отпуснете пусковия прекъсвач (8). Натиснете след това бутона за блокиране (7) надясно.

Управление на броя на ходовете

Можете да регулирате безстепенно броя на ходовете на включения електроинструмент посредством силата на притискане на пусковия прекъсвач (8).

При леко натискане на пусковия прекъсвач (8) честотата е ниска. С увеличаване на натиска нараства и честотата на възвратно-постъпателните движения.

Необходимата честота на възвратно-постъпателните движения зависи от конкретните условия и се определя най-добре чрез изпробване.

Препоръчва се намаляване на възвратно-постъпателните движения:

- при поставяне на режещия лист върху обработвания детайл, за да може да се позиционира по-точно режещия лист,
- при рязане на пластмаса и алуминий, за да се предотврати разтопяването на материала.

При продължителна работа с малка честота на възвратно-постъпателните движения електроинструментът може да се нагрее силно. Извадете режещия лист и охладете електроинструмента, като го оставите да работи прикл. 3 минути с максимална честота.

Указания за работа

- Изваждайте от електроинструмента акумулаторната батерия преди всякакви дейности по електроинструмента (напр. поддръжка, смяна на инструмент и др.). Съществува опасност от нараняване при задействане на пусковия прекъсвач по невнимание.
- Ако ножът се заклини, незабавно изключете електроинструмента.

Съвети

- При разрязване на леки строителни материали спазвайте законовите разпоредби и указанията на производителя.

Преди да разрязвате дървесни материали, ПДЧ, леки строителни материали и т. н. ги проверявайте за наличието на чужди тела, напр. пирони, винтове и др. п. и използвайте подходящи режещи листове.

Включете електроинструмента и го приближете до обработвания детайл. Допрете основната плоча (2) до детайла и го разрежете, като постоянно притискате електроинструмента към него, респ. с равномерно подаване. След приключване на работа изключете електроинструмента.

Ако режещият лист се заклини, незабавно изключете електроинструмента. Разтворете леко среза с подходящ инструмент и извадете електроинструмента.

Въртяща се и изтегляща се основна плоча

(вж. фиг. D–E)

Благодарение на подвижността си основната плоча (2) се напасва спрямо необходимия за повърхността на детайла ъгъл.

Основната плоча (2) може да се измества според използвания режещ лист и случая на приложение безстепенно в надлъжна посока.

Разхлабете винтовете (13) с ключа с вътрешен шестстен (5) и избутайте основната плоча (2) в желаната позиция. Затегнете отново винтовете и проверете дали основната плоча е стабилна.

Потъващи триони (вж. фиг. F)

► **Допуска се пробиването с режещия лист само на меки материали, като дървесина, гипскартон или др. п.! Не се опитвайте да разрязвате с пробиване метали!**

При разрязване с пробиване използвайте само къси режещи листове.

Поставете електроинструмента на детайла с предния ръб на основната плоча (2), без режещият лист (1) да го допира и след това го включете. Ако електроинструментът е с възможност за регулиране, установете максимална честота на възвратно-постъпателните движения. Притиснете здраво електроинструмента към детайла и бавно врежете режещия лист.

Когато основната плоча (2) допре до детайла с цялата си повърхност, продължете разрязването по желаната линия.

За изпълняването на специфични дейности режещият лист (1) може да бъде захванат завъртян на 180° и електрическият инструмент да бъде воден съответно завъртяна.

Подравняване (вж. фиг. G)

С помощта на еластични биметални режещи листове подаващи се елементи като водопроводни тръби и др. п. могат да бъдат отрязвани плътно в равнината на стената.

► **Внимавайте режещият лист винаги да е по-дълъг от диаметъра на разрязваната тръба. Съществува опасност от откат.**

Допреете режещия лист косо до стената и с помощта на страничен натиск върху електроинструмента го огънете така, че основната плоча да допре до стената. Включете електроинструмента и отрежете детайла с постоянен страничен натиск.

Кука за закачане (вж. фиг. H)

С куката за закачане (6) можете да окачате електроинструмента напр. на стълба. За целта завъртете куката за закачане в желаната позиция.

► **При окачен електроинструмент внимавайте режещият лист да е защитен от неволно допиране.** Съществува опасност от нараняване.

Отново приберете куката за закачане (6), ако искате да работите с електроинструмента.

Охлаждащо-смазваща течност

За да предотвратите прегревяване при разрязване на метали, трябва да нанесете охлаждащо-смазваща течност по продължение на линията на рязане.

Поддържане и сервиз

Поддържане и почистване

► **Изваждайте от електроинструмента акумулаторната батерия преди всякакви дейности по електроинструмента (напр. поддръжка, смяна на инструмент и др.).** Съществува опасност от нараняване при задействане на пусковия прекъсвач по невнимание.

► **За да работите добре и безопасно, поддържайте чисти електрическият инструмент и вентилационните отвори.**

Почистете поставката за режещия лист за предпочитане с мека четка. За целта първо демонтирайте режещия лист от електроинструмента. Поддържайте правилното функциониране на гнездото за захващане на режещите листове чрез смазване с подходящи материали.

Силното замърсяване на електроинструмента може да доведе до нарушения на функционирането му. Затова не разрязвайте отдолу или в таванна позиция материали, които отделят голямо количество стружки.

Клиентска служба и консултация относно употребата

България

Тел.: +359(0)700 13 667

Моля, при въпроси и при поръчване на резервни части винаги посочвайте 10-цифрения каталожен номер, изписан на табелката на уреда.

Бракуване

Електроинструментите, акумулаторните батерии и допълнителните приспособления трябва да бъдат предавани за екологотворяване на съдържащите се в тях суровини.



Не изхвърляйте електроинструменти и акумулаторни или обикновени батерии при битовите отпадъци!

Само за страни от ЕС:

Електрическите и електронни уреди или използваните акумулаторни/обикновени батерии, които вече не могат да се използват, трябва да се събират разделно и да се изхвърлят по екологичносьобразен начин. Използвайте обозначените системи за събиране. Грешното изхвърляне може да е вредно за околната среда и за здравето поради възможно съдържащите се опасни вещества.

Legal Information and Licenses

Copyright © 2009–2020 ARM LIMITED

All rights reserved.

Redistribution and use in source and binary forms, with or without modification, are permitted provided that the following conditions are met:

- Redistributions of source code must retain the above copyright notice, this list of conditions and the following disclaimer.
- Redistributions in binary form must reproduce the above copyright notice, this list of conditions and the following disclaimer in the documentation and/or other materials provided with the distribution.
- Neither the name of ARM nor the names of its contributors may be used to endorse or promote products derived from this software without specific prior written permission.

THIS SOFTWARE IS PROVIDED BY THE COPYRIGHT HOLDERS AND CONTRIBUTORS "AS IS" AND ANY EXPRESS OR IMPLIED WARRANTIES, INCLUDING, BUT NOT LIMITED TO, THE IMPLIED WARRANTIES OF MERCHANTABILITY AND FITNESS FOR A PARTICULAR PURPOSE ARE DISCLAIMED. IN NO EVENT SHALL THE COPYRIGHT OWNER OR CONTRIBUTORS BE LIABLE FOR ANY DIRECT, INDIRECT, INCIDENTAL, SPECIAL, EXEMPLARY, OR CONSEQUENTIAL DAMAGES (INCLUDING, BUT NOT LIMITED TO, PROCUREMENT OF SUBSTITUTE GOODS OR SERVICES; LOSS OF USE, DATA, OR PROFITS; OR BUSINESS INTERRUPTION) HOWEVER CAUSED AND ON ANY THEORY OF LIABILITY, WHETHER IN CONTRACT, STRICT LIABILITY, OR TORT (INCLUDING NEGLIGENCE OR OTHERWISE) ARISING IN ANY WAY OUT OF THE USE OF THIS SOFTWARE, EVEN IF ADVISED OF THE POSSIBILITY OF SUCH DAMAGE.

Warranty Disclaimer

This product contains Open Source Software components which underly Open Source Software Licenses. Please note that Open Source Licenses contain disclaimer clauses. The text of the Open Source Licenses that apply are included in this manual under "Legal Information and Licenses".

Servicekontakte
Service Contacts
Contacts de Service
Contactos de Servicio



<https://www.bosch-pt.com/serviceaddresses>

Garantiebedingungen
Guarantee Conditions
Conditions de Garantie
Condiciones de Garantía



<https://www.bosch-pt.com/guarantee/202507>